

※ご使用前にこの説明書を良くお読みになり十分に理解してください。
Before beginning assembly, please read these instructions thoroughly!

ミニッツレーサー (015/02) ・ AWD (MA-010) 用
リアルアクションデコレーションライトシステム
for Mini-Z Racer (015/02) ・ AWD (MA-010)
Real Action Decoration Light System

KYOSHO
THE FINEST RADIO CONTROL MODELS
取扱説明書
INSTRUCTION SHEET
No.MZW223

ご購入ありがとうございます。ご使用前にこの説明書とミニッツレーサー・AWDの組立説明書を合わせてお読みください。
Thank you for purchasing this set. Before installation, please carefully read and follow the instructions on this sheet in conjunction with the instruction manual in your MINI-Z RACER / AWD.



本製品を装着することで、走行中、停止中に様々なライトアクションを楽しむことができます。
Installation of this product produces various light activity when driving or stopping the model.



●シャシーの分解、組立ては必ず走行用電池を取り外してから行ってください。
Be sure to remove the battery from the chassis before assembling or disassembling the chassis.

注意 ●使用しない時はコネクターを外すか走行用電池を取り外してください。車体の電源をOFFにしても、本製品には電流が流れています。
CAUTION When not in use, disconnect the connectors or remove battery from chassis. Electrical current still flows even if power is OFF.

説明書に使われているマーク
Symbols used throughout the instruction sheet.

- ✂ 3mmの穴をあける (例)。
3mm Drill holes with the specified diameter.
- LR 左右同じように組立てる。
Assemble left and right sides the same way.
- CA 瞬間接着剤で接着する。
Apply instant glue (CA glue, super glue).
- ✂ をカットする。
Cut off shaded portion.
- ☞ 注意して組立てる所。
Pay close attention here!
- ✕ 別購入品。
Must be purchased separately!
- ①②③ 番号の順に組立てる。
Assemble in the specified order.

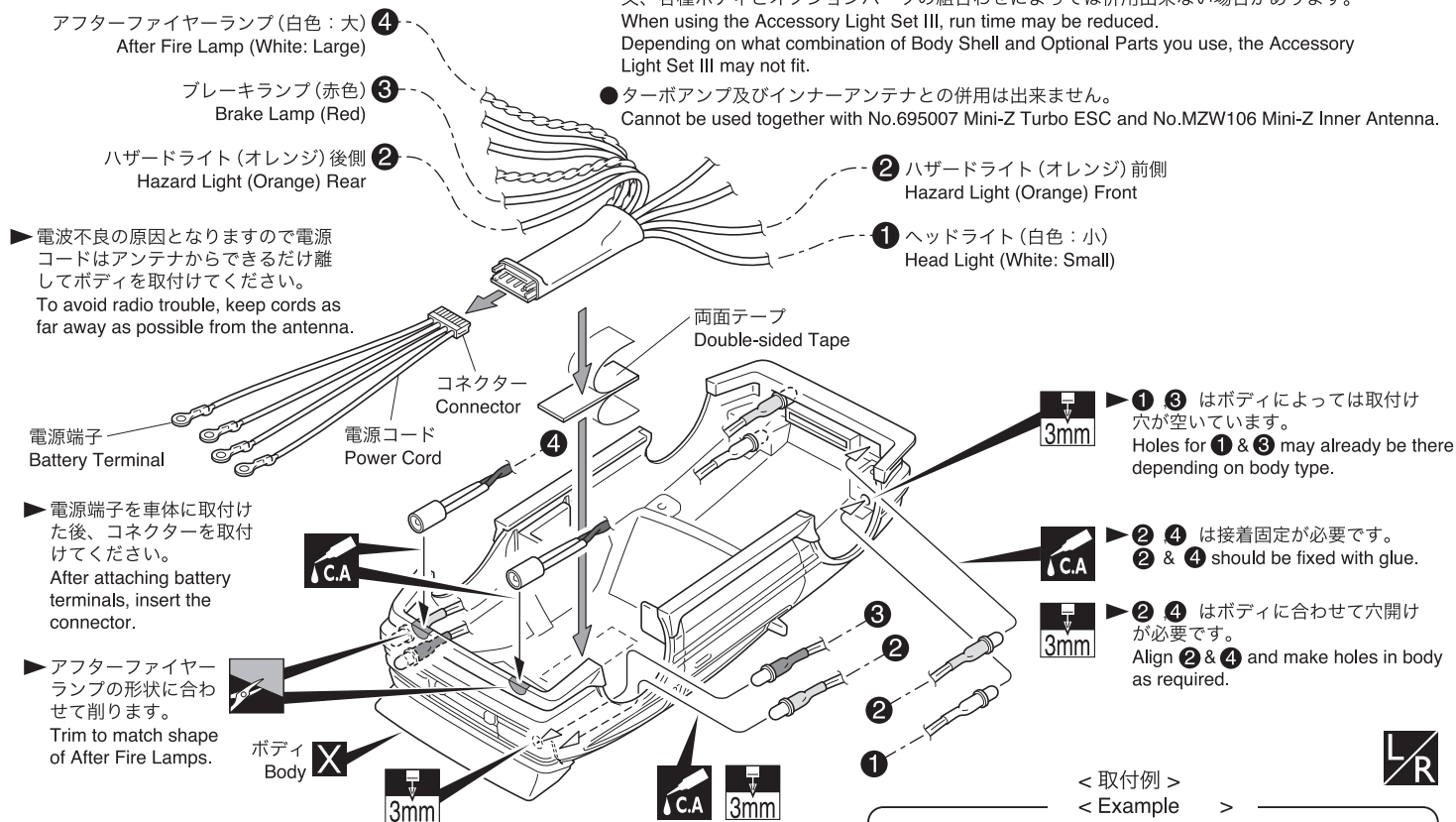
組立てに必要な物
Tools : Must be prepared



1 ライトの取付け
Installing Lights



- 本製品をミニッツレーサー (MR-015/02)、AWD (MA-010) 以外には使用しないでください。
Use the Light set only for the MINI-Z RACER (MR-015/02), AWD (MA-010).
- 本製品の装着により、走行時間が短縮される場合があります。又、各種ボディとオプションパーツの組合わせによっては併用出来ない場合があります。
When using the Accessory Light Set III, run time may be reduced. Depending on what combination of Body Shell and Optional Parts you use, the Accessory Light Set III may not fit.
- ターボアンプ及びインナーアンテナとの併用は出来ません。
Cannot be used together with No.695007 Mini-Z Turbo ESC and No.MZW106 Mini-Z Inner Antenna.



ライトバルブ Light Bulb ステアリングをいっぱい切った時や、サスペンションが上下した時に①～③のライトバルブが干渉しない位置に3mmの穴を開けてください。
Light Bulb: Drill 3mm holes to prevent ①～③ light bulbs from coming into contact when at full steering throw or when the suspension moves.

基板 Circuit board シャシーに当たらない位置に固定してください。
Circuit board: Fasten so it does not touch the body.

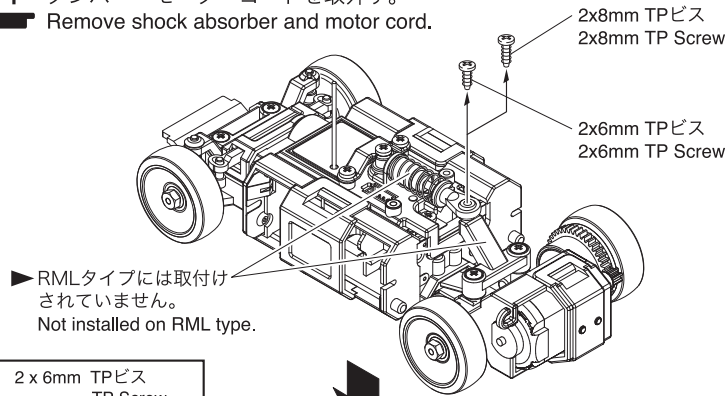
バルブコード Cord from bulb 各コードは接着剤、テープ等でボディの裏側に固定してください。
Cord from bulb: Secure all cords to the back of the body with tape or glue etc.

2 電源端子の取付け Installing Battery Terminals

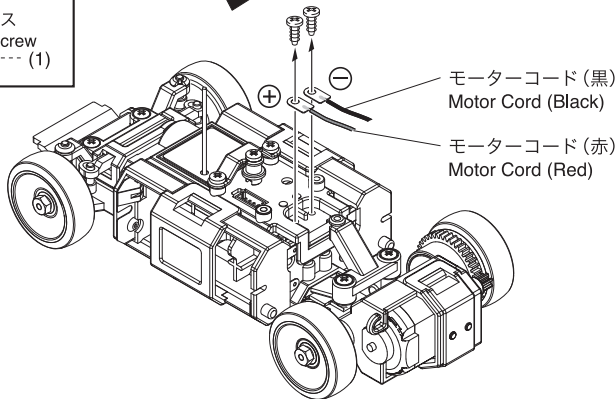
※ 特に記載のない場合は、イラストはMR-015RMシャシーですが、MR-02及びLM, MM, HMシャシーも同様です。
Unless specified, the illustrations show the MR-015RM chassis, which is the same as the MR-02, LM, MM, HM.

MR-015/02シャシーの場合 / For MR-015/02 Chassis

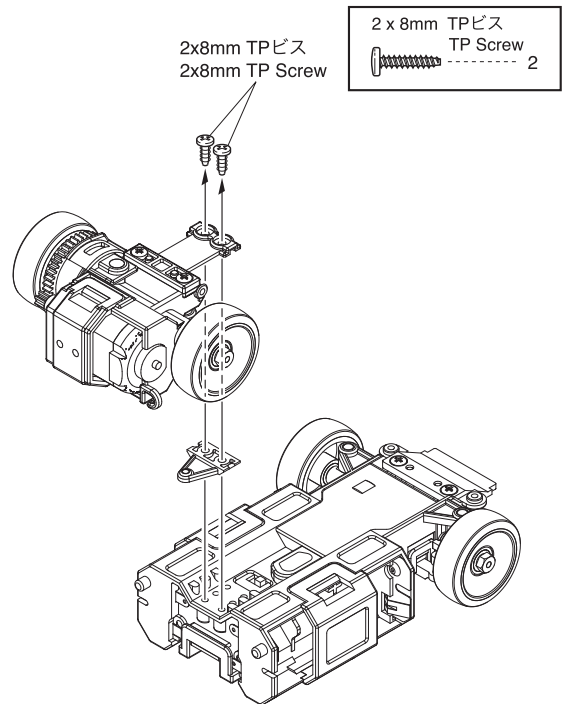
- 1 ダンパー・モーターコードを取外す。
Remove shock absorber and motor cord.



- 2 x 6mm TPビス
TP Screw
----- 3 (2)
- 2 x 8mm TPビス
TP Screw
----- (1)

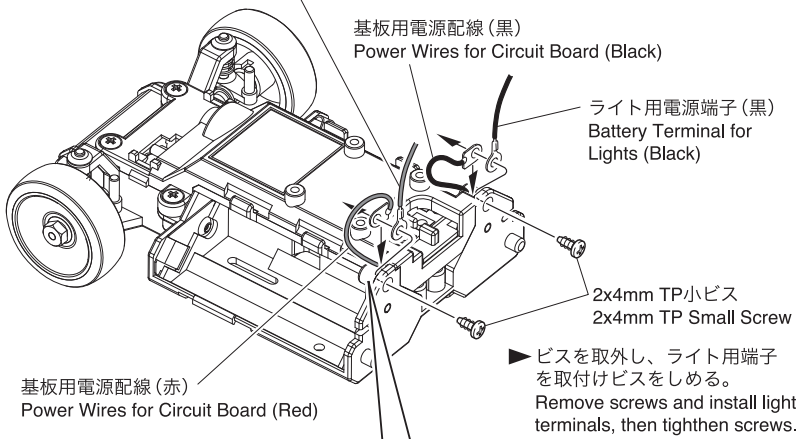


- 2 リヤユニットを取外す。
Remove Rear Unit.



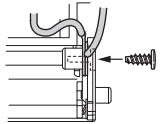
MR-02

ライト用電源端子 (赤)
Battery Terminal for Lights (Red)



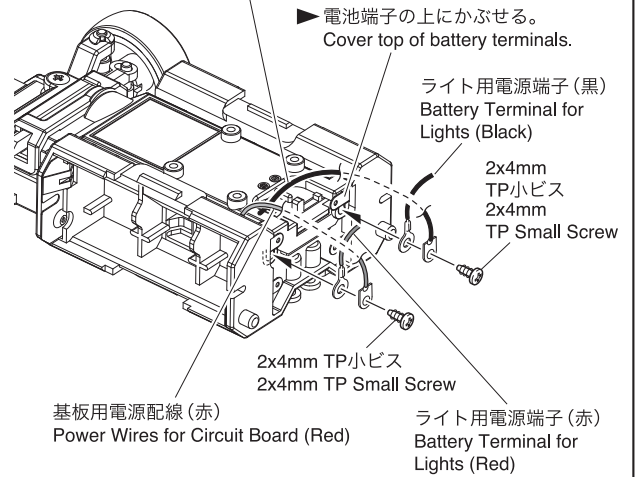
- 2 x 4mm TP小ビス
TP Small Screw
----- 2

▶ メインシャシーと電池
端子の間にはさみ込む。
Insert between main chassis
and battery terminals.



MR-015

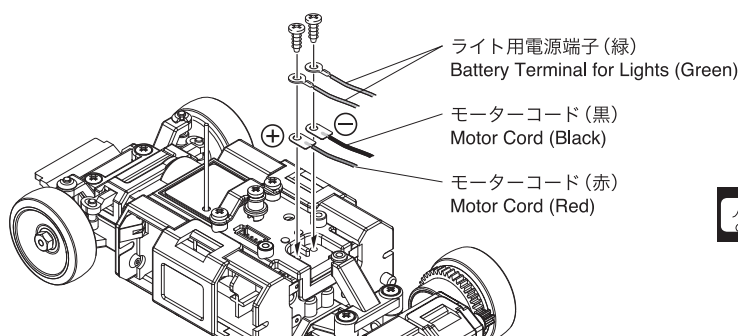
基板用電源配線 (黒)
Power Wires for Circuit Board (Black)



- 2 x 4mm TP小ビス
TP Small Screw
----- 2

▶ ビスを取外し、ライト用端子
を取付けビスをしめる。
Remove screws and install light
terminals, then tighten screws.

- ▶ 逆の手順で組み立ててください。
Assemble in reverse order.



▶ ライト用電源端子 (緑) には、
⊕と⊖はありません。
Battery terminals for lights do
not have ⊕ ⊖ polarity.

AWDシャシーの場合 / For AWD Chassis

1 モーターコードを取外す。

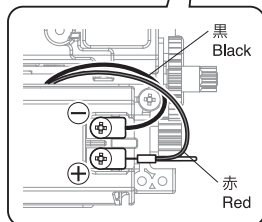
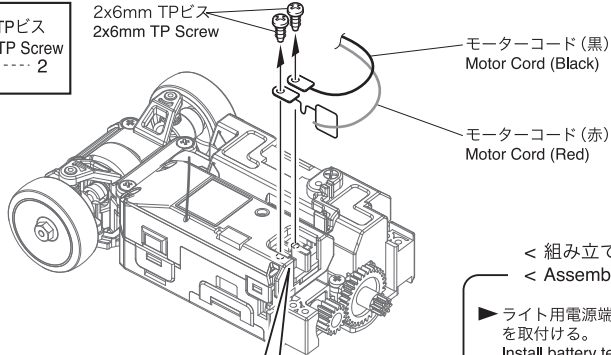
Remove Motor Cord.

ASF 2.4GHz

(クリスタルなし)
(without crystal)

2 x 6mm TPビス
TP Screw
2

2x6mm TPビス
2x6mm TP Screw

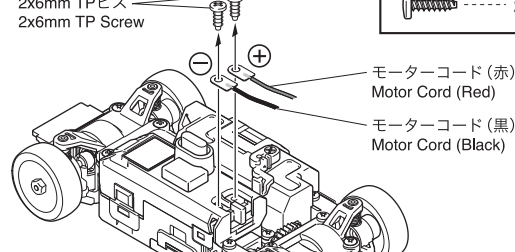


27MHz

(クリスタルあり)
(with crystal)

2x6mm TPビス
2x6mm TP Screw

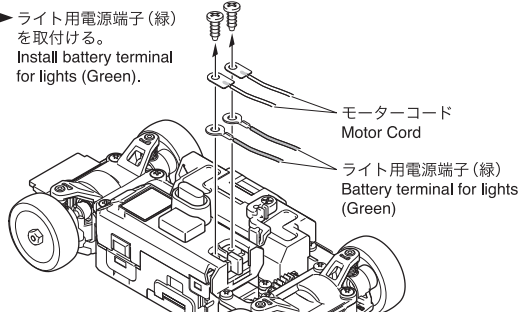
2 x 6mm TPビス
TP Screw
2



< 組み立てるときの注意 >

< Assembly Cautions >

▶ ライト用電源端子 (緑) を取付ける。
Install battery terminal for lights (Green).



▶ ASF 2.4GHzシリーズ (クリスタルなし) と 27MHz (クリスタルあり) ではモーターコードの配線が異なります。
⊕ と ⊖ を良く確認してから取付けてください。
Motor cord installation is different for ASF 2.4GHz (without crystal) and 27MHz (with crystal). Pay careful attention to the ⊕ ⊖ when installing.

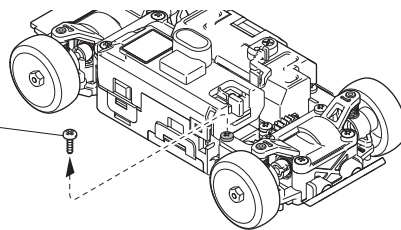
▶ ライト用電池端子 (緑) には ⊕ と ⊖ はありません。
Battery terminals for lights do not have ⊕ ⊖ polarity.

2 レシーバカバーを取外す。

Remove Receiver Cover.

▶ ASF 2.4GHzシリーズ (クリスタルなし) と 27MHz (クリスタルあり) ではレシーバカバーの形が異なります。
Receiver cover shape is different for the ASF 2.4GHz (without crystal) and 27MHz (with crystal).

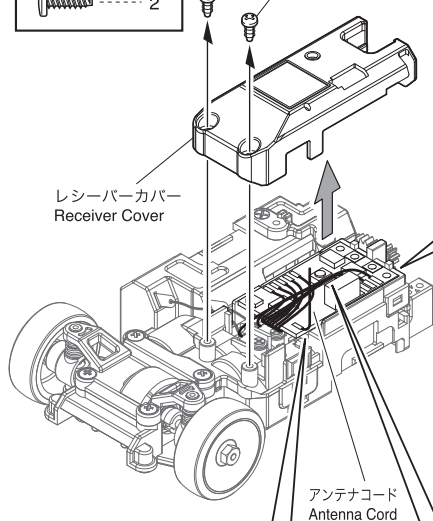
▶ ホイルベースがMの場合取り外してください。
Remove if wheelbase is M.



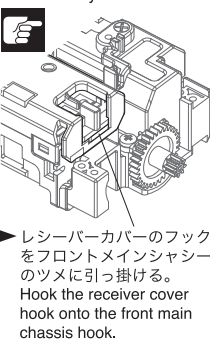
ASF 2.4GHz

2 x 6mm TPビス
TP Screw
2

2x6mm TPビス
2x6mm TP Screw



< 組み立てるときの注意 >
< Assembly Caution >



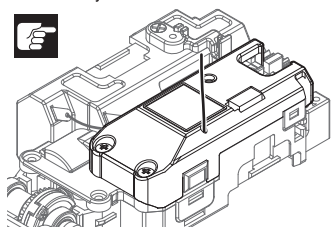
▶ レシーバカバーのフックをフロントメインシャシーのツメに引っ掛ける。
Hook the receiver cover hook onto the front main chassis hook.

< 組み立てるときの注意 >
< Assembly Caution >



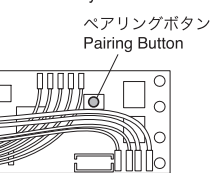
▶ RCユニット Assy. を指で軽く押さえながら、レシーバカバーを取付けます。
While lightly holding RC Unit Assy down with your finger, install the receiver cover.

< 組み立てるときの注意 >
< Assembly Caution >



▶ アンテナコードは図のように配線する。
Feed the antenna cord as per the diagram.

< 組み立てるときの注意 >
< Assembly Caution >

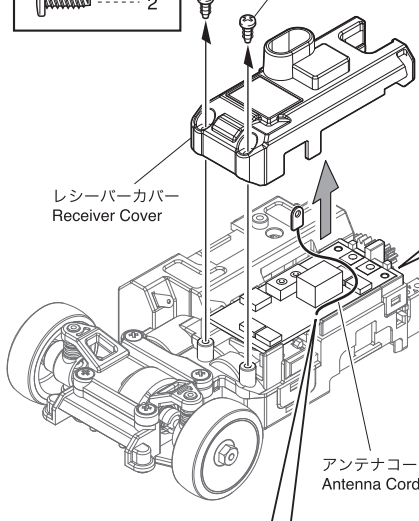


▶ 配線コードがペアリングボタンの上を通らないように配線する。
Arrange cords so they do not pass over the pairing button.

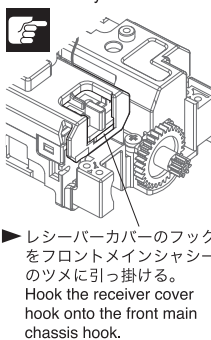
27MHz

2 x 6mm TPビス
TP Screw
2

2x6mm TPビス
2x6mm TP Screw



< 組み立てるときの注意 >
< Assembly Caution >



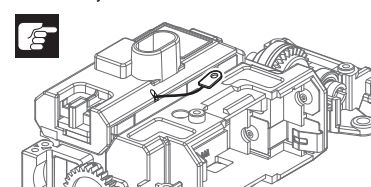
▶ レシーバカバーのフックをフロントメインシャシーのツメに引っ掛ける。
Hook the receiver cover hook onto the front main chassis hook.

< 組み立てるときの注意 >
< Assembly Caution >



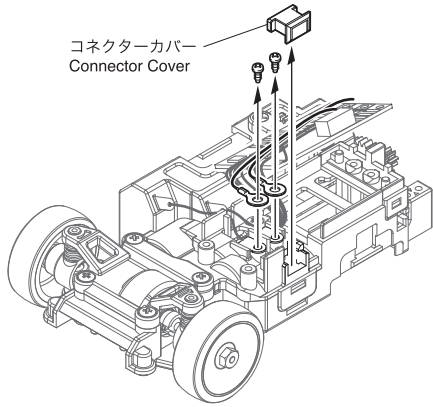
▶ RCユニット Assy. を指で軽く押さえながら、レシーバカバーを取付けます。
While lightly holding RC Unit Assy down with your finger, install the receiver cover.

< 組み立てるときの注意 >
< Assembly Caution >

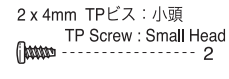
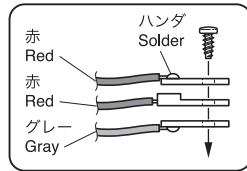


▶ アンテナコードは図のように配線する。
レシーバカバーではさまないように注意する。
Feed the antenna cord as per the diagram. Be sure it is not caught in the receiver cover.

3 電源端子・コネクタカバーを取外す。
Remove Battery Terminal & Connector Cover.

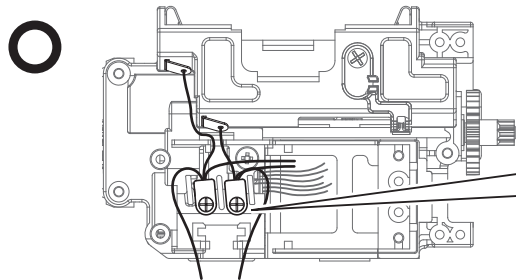
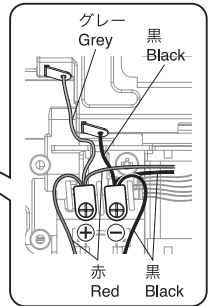
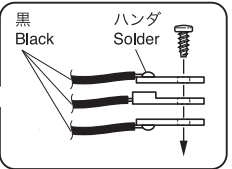
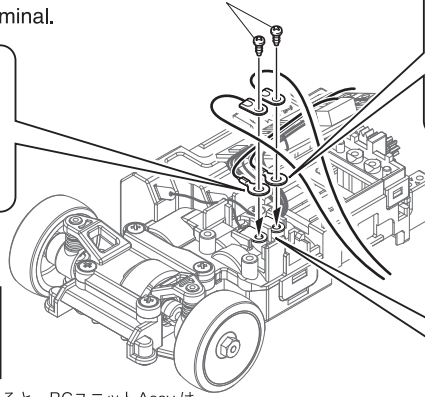


4 電源端子を取付ける。
Attach the Power Terminal.

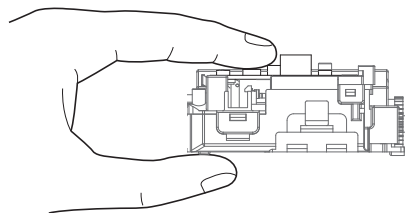
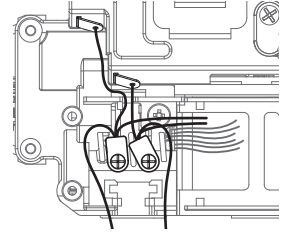


※基板用電源コードの色を間違えると、RCユニットAssy.は破損します。十分に気を付けて作業を行ってください。
Connecting incorrect color power cord for PCB can damage the RC Unit Assy. Use extreme care to avoid this.

2x4mm TPビス：小頭
2x4mm TP Screw : Small Head



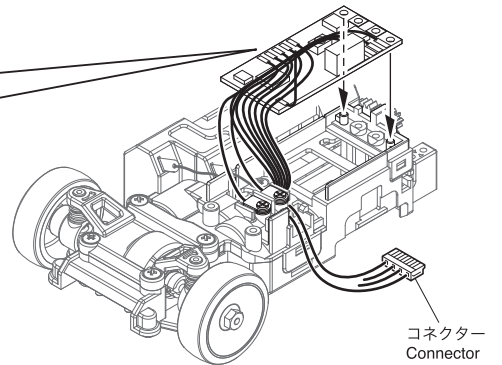
▶ 端子を曲げて取付けない。
Do not bend and install terminals.



▶ RCユニットAssy.を軽く押さえたときに、フロントメインシャシーの間にすき間がないようにする。
When lightly holding RC Unit Assy, do not leave gap in front main chassis.



▶ すき間がある場合には、配線コードをはさみ込んでいる。
If there is a gap, the wires may become caught.



5 組立て
Assemble

▶ 1, 2 の<組み立てるときの注意>をよく読み、分解と逆の手順で組み立ててください。
Read the <Assembly Caution> instructions carefully and assemble 1 & 2 in the reverse order to the disassembly.

3 ライトアクションの説明
Light Action Instructions

ヘッドライト (白色：小) Head Light (White: Small)	スロットルをONにする前・後進時に点灯し、数秒後にバッシング(点滅)します。 When throttle is ON, lights will come on when car moves in forward or reverse. After a few seconds, the lights will flash.
ブレーキランプ (赤色) Brake Lamp (Red)	通常時、暗く点灯。スロットルOFF (ニュートラル) で明るく点灯します。 Dull light comes on for normal use. However, brake lamp lights will be brighter if throttle is OFF (neutral).
アフターファイヤーランプ (白色：大) After Fire Lamp (White: Large)	スロットル操作に応じて点灯・点滅します。 Lights up or flashes depending on throttle control.
ハザードライト (オレンジ) Hazard Light (Orange)	停止 (ニュートラル) 状態で約10秒間経過すると点滅します。再び動き出すと、消灯します。 Flashes after car has stopped (neutral) for 10 seconds. Stops flashing when car starts moving again.

※ ハザードライト点灯時、約2分間経過すると消灯します。
(送信機や車体のセッティング、ノイズなどの影響によって、上記パターンと違った動きをすることもあります。)
Hazard lights stop flashing after about two minutes.
(May function differently to the above pattern due to transmitter, chassis setting or effects from noise).

4 調整
Adjustment

▶ ハザードライトが正常に点滅を行わない場合は、取扱説明書の「車体を完全に停止させる」をよく読み、ニュートラル調整を行ってください。
If hazard lights do not function normally, refer to 'Stop the Chassis Completely' in the instruction manual and adjust neutral.

メーカー指定の純正部品を使用して
安全にR/Cを楽しみましょう。

※製品改良のため、予告なく仕様を変更する場合があります。
*SPECIFICATIONS ARE SUBJECT TO CHANGE WITHOUT NOTICE.
© Copyright 2008 KYOSHO CORPORATION / 禁無断転載複製

京商ホームページ
www.kyosho.com

京商株式会社
〒243-0034 神奈川県厚木市船子153
●ユーザー相談室直通電話 046-229-4115
お問い合わせは：月曜～金曜(祝祭日を除く) 10:00～18:00
61920811-1 PRINTED IN JAPAN