

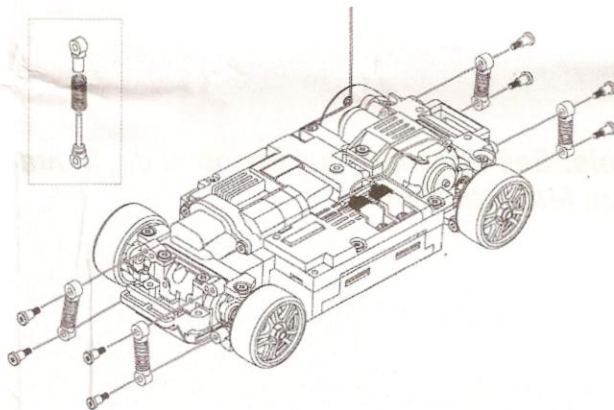
XMODS® Custom RC

Hochleistungs-Aufhängung und Lenkungs-Upgrad 408027

Wenn Sie wünschen, das Handling-Verhalten Ihres Autos an verschiedene Fahrbedingungen anzupassen, dann wird das Lenkungs- und Radaufhängungs-Upgrade Ihre Wettbewerbsfähigkeit steigern. Dieses Upgrade besteht aus drei Arten von Gestängen und drei Arten von Dämpferfedern. Tauschen Sie Dämpfer und Federn, um das Handling auf verschiedenen Fahrbahn-Oberflächen zu verbessern. Tauschen Sie die Gestänge aus, um die Lenkung einzustellen und zu verbessern.

Auswechseln von Dämpfern und Federn

- 1** Entfernen Sie die beiden Schrauben, mit welchen der Dämpfer jeweils an den vorderen und hinteren Lenkern befestigt ist.
- 2** Fügen Sie die Dämpfer mit Federn der gewünschten Farbe zusammen. Stecken Sie die Dämpfer zurück in die Öffnung und schrauben Sie diese wieder an vorderen und hinteren Lenkern fest.



Federnfarbe	Federhärte
Rot	Weich
Gelb	Mittel
Blau	Hart

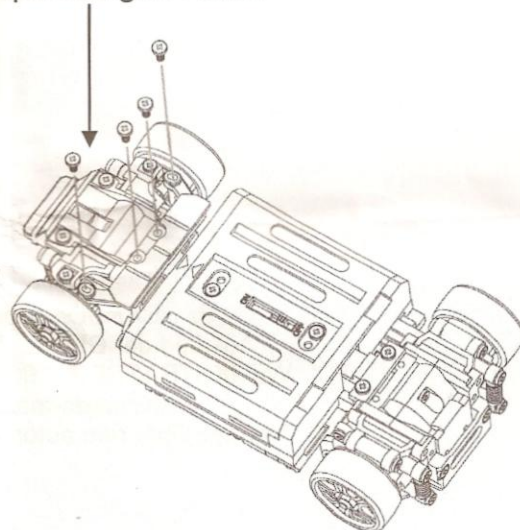
Tuning Tips

- Um übersteuerndes Verhalten einzustellen vorne weichere und hinten härtere Federn verwenden.
- Um untersteuerndes Verhalten einzustellen vorne härtere und hinten weichere Federn verwenden..

Austauschen des Gestänges

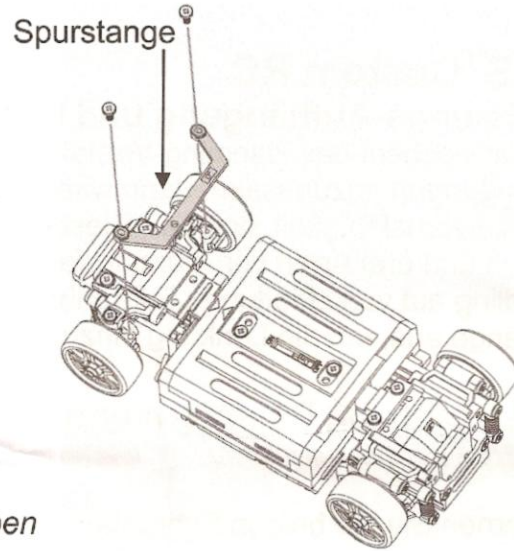
- 1** Die beiden Schrauben vom Gestänge-Halter und die beiden Schrauben vom Gestänge lösen.
- 2** Die gegenwärtige Spurstange herausnehmen.

Spurstangen-Halter



3 Die gewählte Spurstange einlegen und sicher verschrauben.

4 Den Gestänge-Halter auflegen und festschrauben.



Hinweis: Beim Wiederausammenbau die Schrauben nicht zu fest anziehen.

Vorspur Grad	Verwendung
1,5	Gerade Strecken, hohe Geschwindigkeit
3,0	Wechsel von geraden Strecken und Kurven
4,5	Enge und kurvige Strecken

Tuning-Tipps

- Es ist nicht erforderlich, jedes Mal Gestänge, Dämpfer und Federn gleichzeitig auszuwechseln. Es können durchaus Fahrbahnbedingungen herrschen, wo sie besser nur eines davon verändern.
- Verschiedene Kombinationen von Gestängen und Federn werden Ihnen das optimale Fahrverhalten bieten. Je höher die Werte, um so enger der Kurvenradius Ihres Autos.
- Zum Umrüsten Ihres Autos arbeiten Sie am besten auf einer großen Werkbank oder einem Tisch.